



Серия AquaPRO POST IP65

Комплекты кнопочных постов IP65 с предустановленными аппаратами управления и сигнализации

Артикул:

CPRO-POST-65-213-PC

Характеристики:

Тип продукта:	Комплект кнопочного поста IP65 с 2 кнопками
Материал корпуса:	пластик
Описание маркировки:	Зеленый "пуск" - красный "стоп"
Состав поста:	1 кнопка без фиксации, без подсветки, зеленая 1 Н.О. 1 кнопка без фиксации, без подсветки, красная 1 Н.З.
Место маркировки:	На корпусе
Цвет:	основание светло-серое RAL7035, крышка темно-серая RAL 7016
Кабельный ввод:	Кабельный ввод M20 в комплекте, зажимная способность 6-12 мм
Износостойкость:	1x10 ⁵ циклов
Аппараты управления:	соответствуют ГОСТ Р 50030.5.1 (МЭК/EN60947-5-1)

Условия эксплуатации и монтажа:

Температура окружающего воздуха:	-25° С до +40° С
Высота над уровнем моря:	не более 2000 метров
Влажность:	не более 90% при температуре +20 С
Конденсатообразование:	при выпадении конденсата применять заливной компаунд PROISOL
Степень загрязнения среды:	3
Степень защиты IP:	корпус IP67, аппараты управления IP65, кабельный ввод IP68

Параметры тока и напряжения:

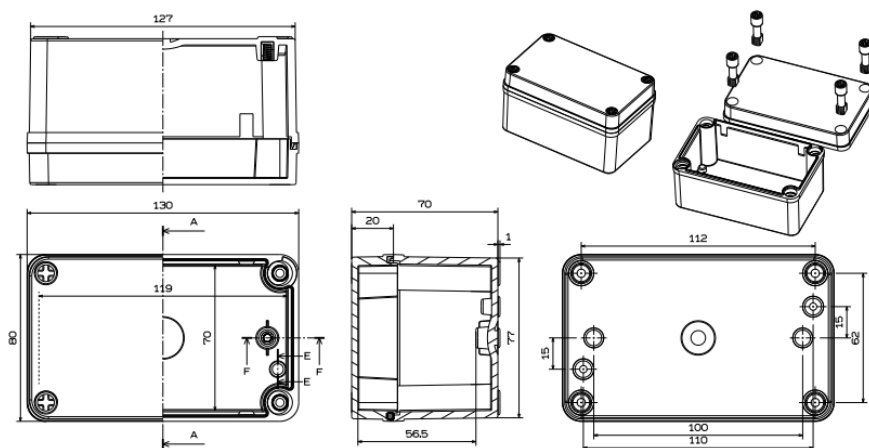
Напряжение:	AC 50/60 Гц, 240 В, DC 24 В
Ток:	6А
Рабочее напряжение/ток AC/15:	230В/6А
Рабочее напряжение/ток DC/13:	24В/1/5А

Гарантия на оборудование:

Гарантия:	Срок гарантии на данное оборудование составляет 12 месяцев
-----------	--

Стандарты:

Сертификат соответствия ТР ТС 004/2011: Серия RU № 0398593 от 17.06.2022г.



Устойчивость к УФ и химии:

RoHS - REACH

Поставка:

Кнопочные посты поставляются в индивидуальной упаковке

Утилизация:

Не требует специальных операций по утилизации

Рекомендации по применению:

Промышленные объекты с повышенными требованиями к IP, IK, УФ стойкости.