



# Серия коробок RG с розетками RG45

Розетки RG45 IP67 в корпусе

Артикул:  
**CPRO-IP67-RG45-2**

## Характеристики:

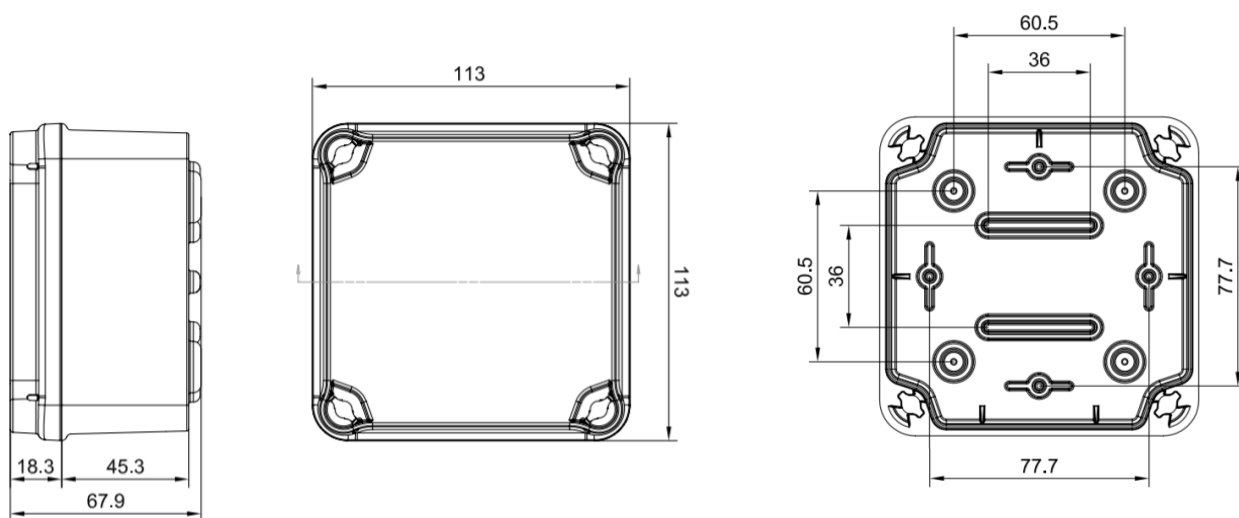
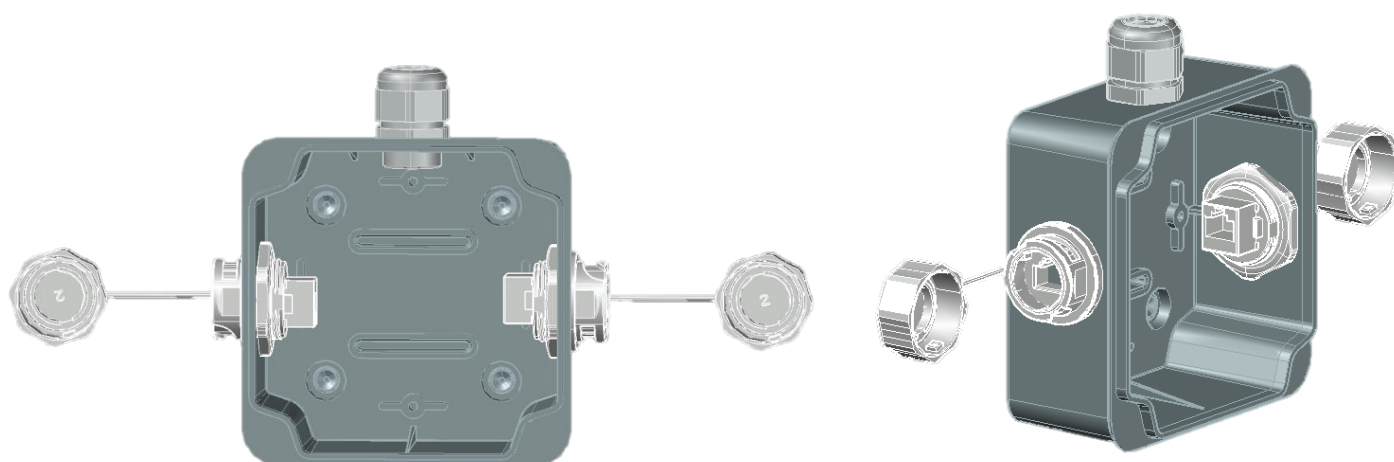
Тип продукта:	Розетк RG45 IP67 в корпусе
Размеры корпуса (Ш x Г xВ):	113 x 113 x 68 mm, степень защиты IP67
Кабельный ввод:	кабельный ввод M20 IP68, диаметр кабеля 6-12 мм.
Тип и количество розеток:	RG-45 Китай, 2 шт
Количество контактов:	8 / RJ45
Номинальный ток:	1.2 A
Тип кабеля:	0.15-0.2 мм <sup>2</sup> / 26-24 AWG
Рабочая температура:	-25 C ... +60 C
Напряжение:	42В
Крепление:	крепление на поверхность, саморез с прессшайбой

## Технические данные:

Степень защиты IP:	IP67
Степень защиты IK:	IK08
Испытание корпуса нитью накала:	650 °C
Испытание давлением шарика:	70 °C
Температура эксплуатации:	-25 °C / +40 °C
Максимальное напряжение:	42В



ContactPRO



### Устойчивость к УФ и химии:

RoHS - REACH

### Поставка:

Коробки поставляются в групповой упаковке

### Утилизация:

Не требует специальных операций по утилизации

### Рекомендации по применению:

Промышленные объекты с повышенными требованиями к IP, ИК, УФ стойкости.