

Серия KDin

IP66 распределительные коробки с Din-рейкой и мембранами

Коробка распределительная 200 x 300 x 120 с Din-рейкой и мембранами

Артикул:
CPRO-KDin-M-203012-Mb

Характеристики:

Тип продукта:	Коробка распределительная стальная 200x300x120 IP66, серого цвета RAL7035, в комплекте с DIN-рейкой перф. оцинк., винт заземления на корпусе, эластичные мембраны M20 и M25, проушины для крепления
Размеры (Ш x Г xВ):	200 x 300 x 120 мм
Тип Din рейки:	оцинкованная 35x7.5 1шт
Отверстия под кабельные вводы:	4шт под M25 и 6шт под M20
Тип кабельных вводов:	эластичные мембраны M25 (12-17мм) 4шт, M20 (8-13мм) 6шт
Тип клеммы:	БЕЗ клемм
Заливной компаунд:	нет
Тип поверхности:	Серый RAL 7035, порошковая окраска
Крышка:	Не прозрачная
Наружные петли (проушины):	в комплекте 4шт
Крепление коробки:	На поверхность, свободная укладка
Материалы:	листовая сталь 1.2 мм 08Пс

Технические данные:

Степень защиты IP:	IP66
Степень защиты IK:	IK10
Температура эксплуатации:	-40 °C / +70 °C
Максимальное напряжение:	1000 V AC / 1500 V DC
Класс защиты от поражения током:	Класс II

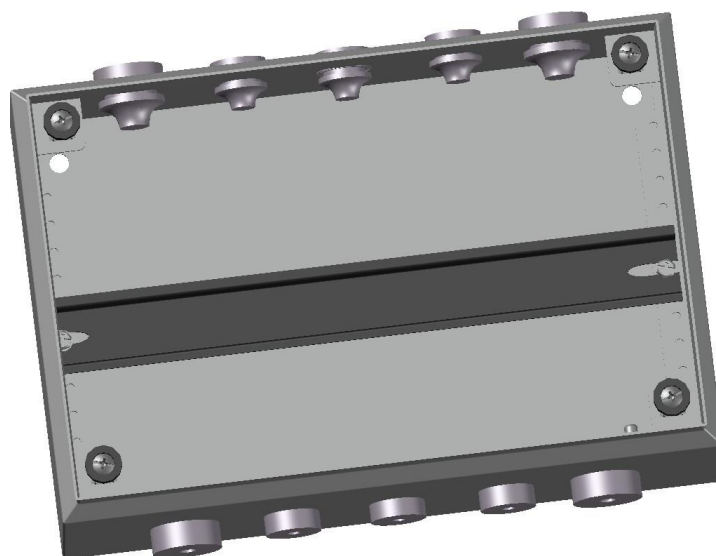
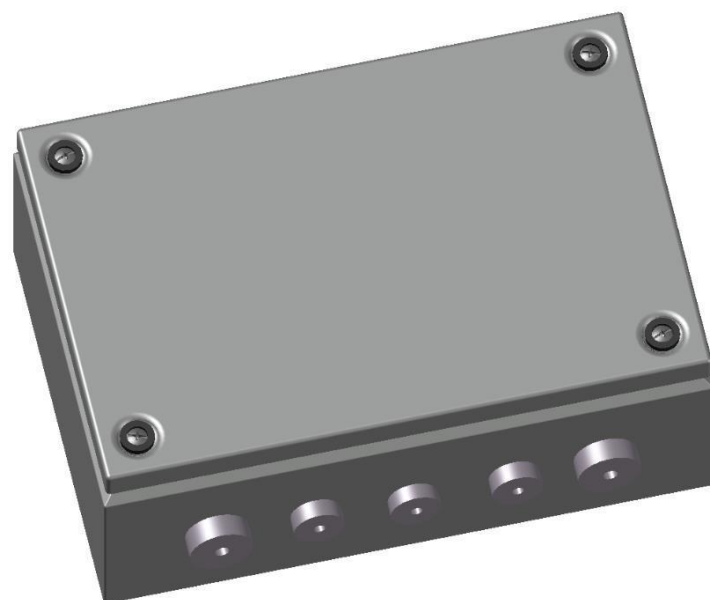
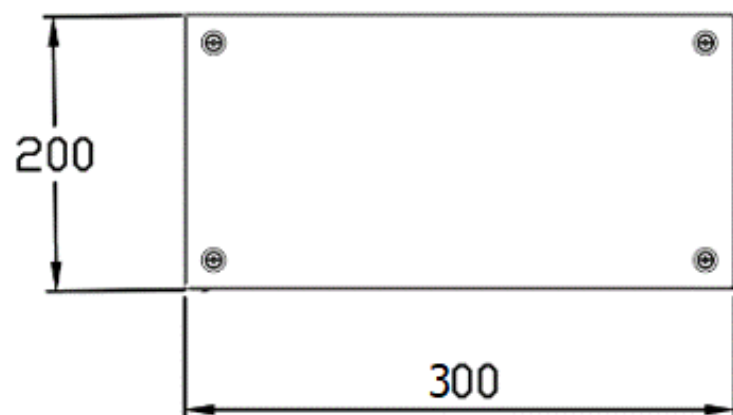
Стандарты:

Корпус соответствует стандарту:	ГОСТ.Р 51321.1-2007
---------------------------------	---------------------





ContactPRO



Устойчивость к УФ и химии:

RoHS - REACH

Поставка:

Коробки поставляются в групповой упаковке

Утилизация:

Не требует специальных операций по утилизации

Рекомендации по применению:

Промышленные объекты с повышенными требованиями к IP, IK, УФ стойкости.