

Серия KDin

IP67 распределительные коробки с дин рейкой

Коробка распределительная 240 x 180 x 95 с дин рейкой

Артикул:
CPRO-Kdin-231

Характеристики:

Тип продукта:	Распределительная коробка IP67 в комплекте с дин рейкой
Размеры (Ш x Г x В):	180 x 240 x 95 mm
Отверстия под кабельные вводы:	гладкие стенки
Тип дин рейки:	Дин рейка ГОСТ 35x7.5 толщина металла 0.8
Заливной компаунд:	нет
Цвет:	Серый RAL 7035
Крышка:	Не прозрачная
Вес компаунда в комплекте (кг):	-
Крепление коробки:	На поверхность, свободная укладка
Материалы:	Безгалогенный пластик (PS)

Технические данные:

Степень защиты IP:	IP67
Степень защиты IK:	IK08
Испытание нитью накала:	650 °C
Испытание давлением шарика:	70 °C
Температура эксплуатации:	-25 °C / +40 °C
Максимальное напряжение:	1000 V AC / 1500 V DC
Класс защиты от поражения током:	Класс II

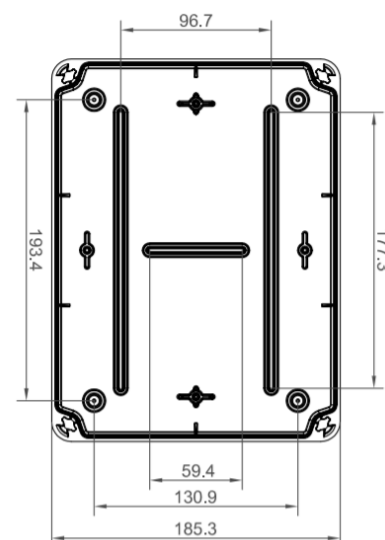
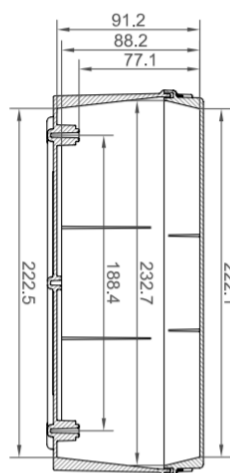
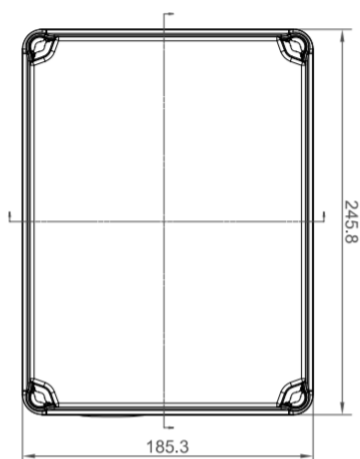
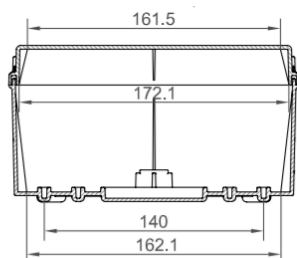
Стандарты:

Соответствует директиве:	2014/35/EU
Соответствует стандарту:	IEC 60998-2-5





ContactPRO



Устойчивость к УФ и химии:

RoHS - REACH

Поставка:

Коробки поставляются в групповой упаковке

Утилизация:

Не требует специальных операций по утилизации

Рекомендации по применению:

Промышленные объекты с повышенными требованиями к IP, IK, УФ стойкости.