

Серия KDin

IP67 распределительные коробки с дин рейкой

Коробка распределительная 240 x 180 x 180 с дин рейкой

Артикул:
CPRO-Kdin-231T

Характеристики:

| | |
|---------------------------------|--|
| Тип продукта: | Распределительная коробка IP67 в комплекте с дин рейкой и крепежными винтами |
| Размеры (Ш x Г x В): | 180 x 240 x 180 mm |
| Отверстия под кабельные вводы: | гладкие стенки |
| Тип дин рейки: | Дин рейка ГОСТ 35x7.5 толщина металла 0.8, возможна установка рейки 35x15x1.2 |
| Заливной компаунд: | нет |
| Цвет: | Серый RAL 7035 |
| Крышка: | Не прозрачная |
| Вес компаунда в комплекте (кг): | - |
| Крепление коробки: | На поверхность, свободная укладка |
| Материалы: | Безгалогенный пластик (PS) |

Технические данные:

| | |
|----------------------------------|-----------------------|
| Степень защиты IP: | IP67 |
| Степень защиты IK: | IK08 |
| Испытание нитью накала: | 650 °C |
| Испытание давлением шарика: | 70 °C |
| Температура эксплуатации: | -25 °C / +40 °C |
| Максимальное напряжение: | 1000 V AC / 1500 V DC |
| Класс защиты от поражения током: | Класс II |

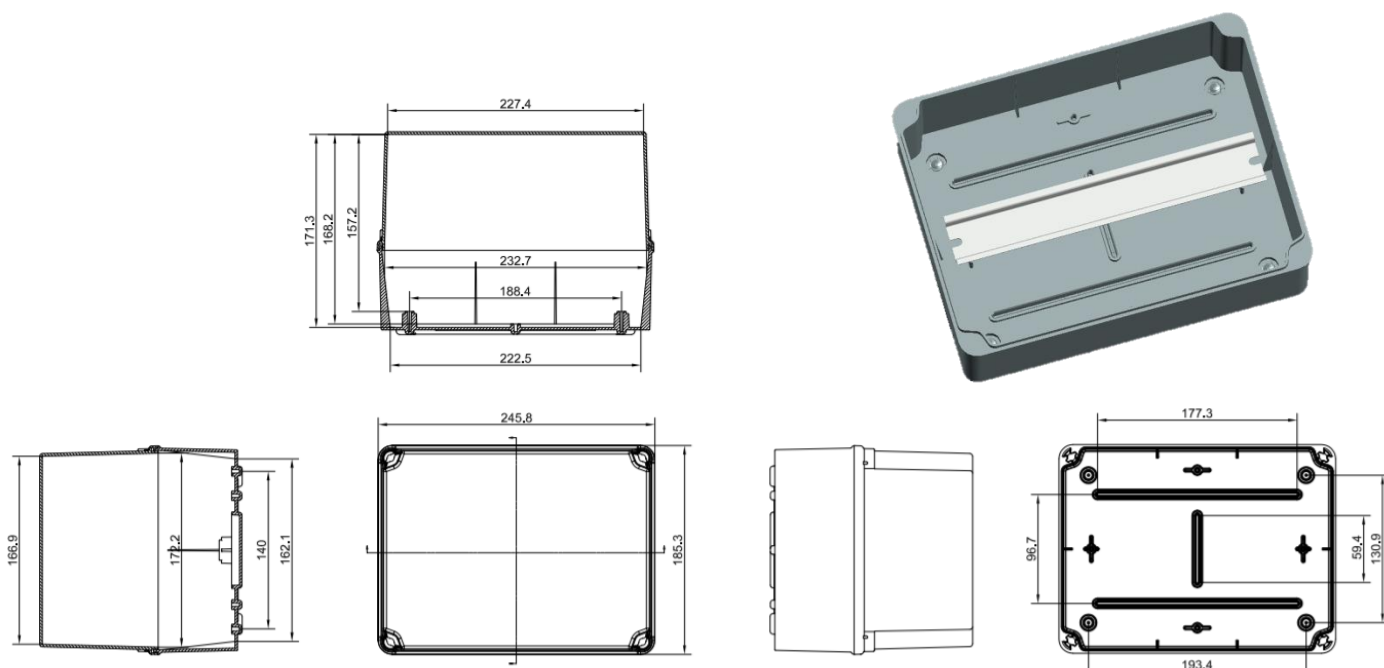
Стандарты:

| | |
|--------------------------|---------------|
| Соответствует директиве: | 2014/35/EU |
| Соответствует стандарту: | IEC 60998-2-5 |



Коды:

| | |
|-----------|---------------|
| EAN: | 8431044185002 |
| ETIM 6.0: | EC000113 |



Устойчивость к УФ и химии:

RoHS - REACH

Поставка:

Коробки поставляются в групповой упаковке

Утилизация:

Не требует специальных операций по утилизации

Рекомендации по применению:

Промышленные объекты с повышенными требованиями к IP, IK, УФ стойкости.