



# Серия КК

## IP67 распределительные коробки с рядными клеммами

Коробка распределительная 113 x 113 x 68 с винтовыми рядными клеммами

Артикул:  
**КК111-07**

### Характеристики:

|                                 |   |
|---------------------------------|---|
| Тип продукта:                   | Распределительная коробка IP67 с 7 винтовыми рядными клеммами |
| Размеры (Ш x Г x В):            | 113 x 113 x 68 mm   |
| Отверстия под кабельные вводы:  | гладкие стенки  |
| Тип клеммы:                     | <b>клемма винтовая 35A, 600V, 0.2 – 4.0 мм.кв</b>             |
| Заливной компаунд:              | нет   |
| Цвет:                           | Серый RAL 7035  |
| Крышка:                         | Не прозрачная   |
| Вес компаунда в комплекте (кг): | -   |
| Крепление коробки:              | На поверхность, свободная укладка                             |
| Материалы:                      | Безгалогенный пластик (PS)                                    |

### Технические данные:

|                                  |                       |
|----------------------------------|-----------------------|
| Степень защиты IP:               | IP67                  |
| Степень защиты IK:               | IK08                  |
| Испытание нитью накала:          | 650 °C                |
| Испытание давлением шарика:      | 70 °C                 |
| Температура эксплуатации:        | -25 °C / +40 °C       |
| Максимальное напряжение:         | 1000 V AC / 1500 V DC |
| Класс защиты от поражения током: | Класс II              |

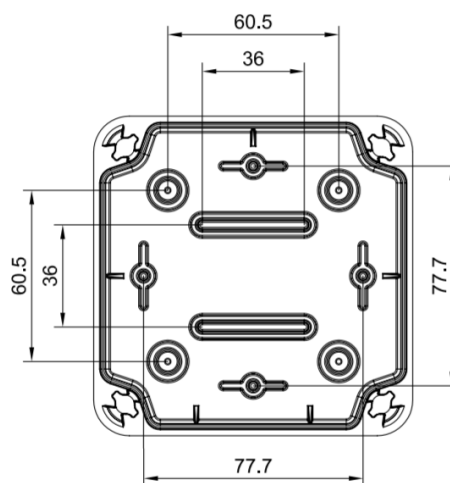
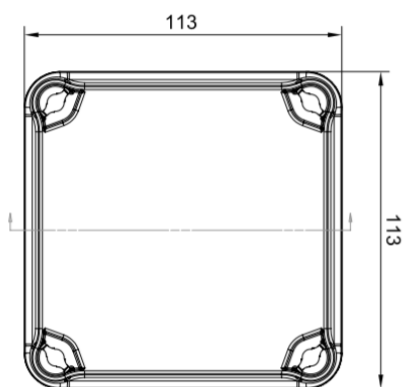
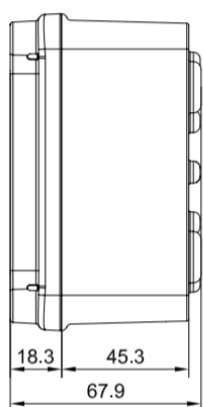
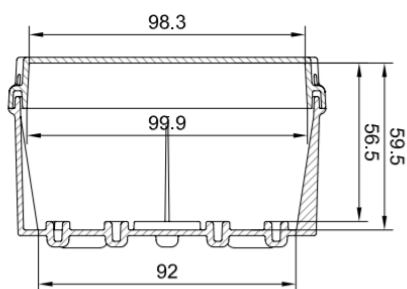
### Стандарты:

|                          |               |
|--------------------------|---------------|
| Соответствует директиве: | 2014/35/EU    |
| Соответствует стандарту: | IEC 60998-2-5 |



### Коды:

|           |               |
|-----------|---------------|
| EAN:      | 8431044185002 |
| ETIM 6.0: | EC000113      |



### Устойчивость к УФ и химии:

RoHS - REACH

### Поставка:

Коробки поставляются в групповой упаковке

### Утилизация:

Не требует специальных операций по утилизации

### Рекомендации по применению:

Промышленные объекты с повышенными требованиями к IP, IK, УФ стойкости.