



# Серия ККМ

## IP66 металлические распределительные коробки с рядными клеммами

Коробка распределительная 150 x 300 x 120 с винтовыми рядными клеммами

Артикул:

**ККМ153012-40**

### Характеристики:

Тип продукта:	Распределительная коробка IP66 с 40 рядными клеммами
Размеры (Ш x Г x В):	150 x 300 x 120 mm
Отверстия под кабельные вводы:	сплошная стенка под сверление ( производим сверление по техническому заданию)
Тип клеммы:	<b>клемма винтовая рядная 35А, 600V, 0.2 – 4,0 мм.кв</b>
Заливной компаунд:	нет
Тип поверхности:	Серый RAL 7035, порошковая окраска
Крышка:	Не прозрачная
Наружные петли:	<b>дополнительная опция</b>
Крепление коробки:	На поверхность, свободная укладка
Материалы:	<b>листовая сталь 1.2 мм 08Пс</b>

### Технические данные:

Степень защиты IP:	IP66
Степень защиты IK:	IK10
Испытание нитью накала:	650 °C
Испытание давлением шарика:	70 °C
Температура эксплуатации:	-25 °C / +40 °C
Максимальное напряжение:	1000 V AC / 1500 V DC
Класс защиты от поражения током:	Класс II

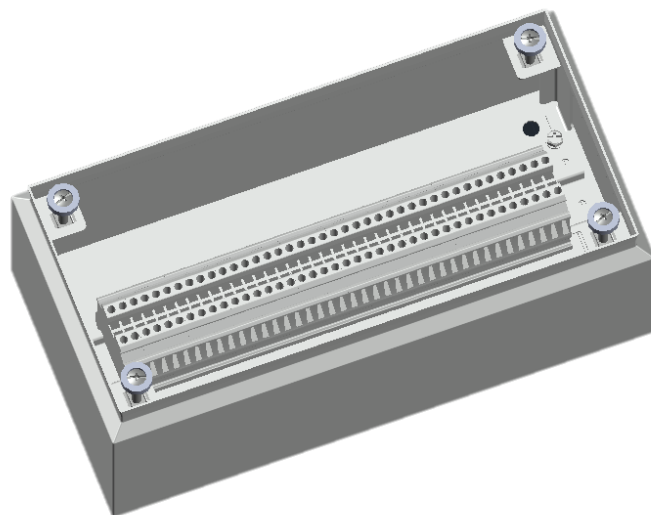
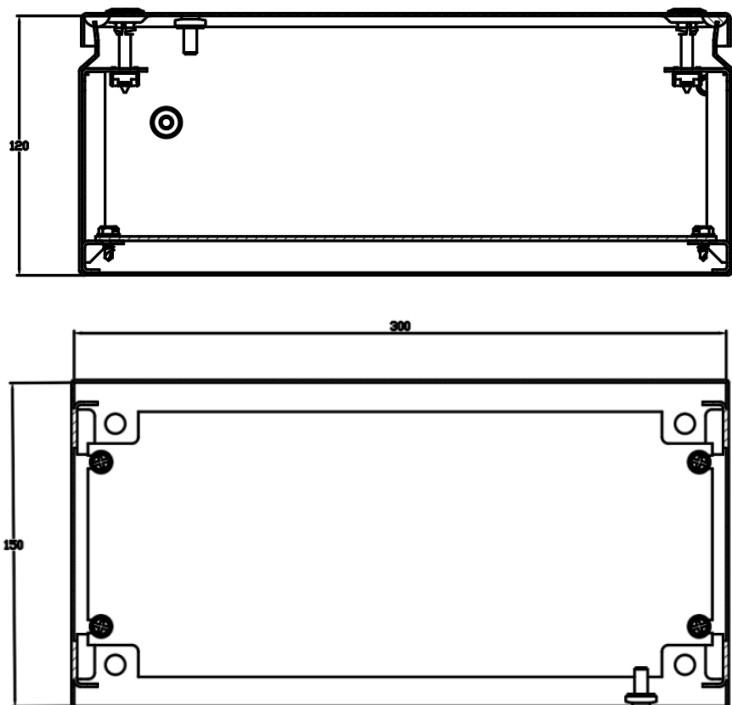
### Стандарты:

Корпус соответствует стандарту:	<b>ГОСТ.Р 51321.1-2007</b>
---------------------------------	----------------------------



### Коды:

EAN:
ETIM 6.0:



### Устойчивость к УФ и химии:

RoHS - REACH

### Поставка:

Коробки поставляются в групповой упаковке

### Утилизация:

Не требует специальных операций по утилизации

### Рекомендации по применению:

Промышленные объекты с повышенными требованиями к IP, IK, УФ стойкости.