

Серия KR

IP67 распределительные коробки с рядными клеммами

Коробка распределительная 121 x 161 x 80 с рядными клеммами Push In

Артикул:
KR161-19

Характеристики:

Тип продукта:	Распределительная коробка IP67 с 19 рядными клеммами
Размеры (Ш x Г x В):	121 x 161 x 80 mm
Отверстия под кабельные вводы:	гладкие стенки
Тип клеммы:	клемма рядная с технологией Push In, 24А, 500-800V, 0.5 – 4,0 мм.кв
Заливной компаунд:	нет
Цвет:	Серый RAL 7035
Крышка:	Не прозрачная
Вес компаунда в комплекте (кг):	-
Крепление коробки:	На поверхность, свободная укладка
Материалы:	Безгалогенный пластик (PS)

Технические данные:

Степень защиты IP:	IP67
Степень защиты IK:	IK08
Испытание нитью накала:	650 °C
Испытание давлением шарика:	70 °C
Температура эксплуатации:	-25 °C / +40 °C
Максимальное напряжение:	1000 V AC / 1500 V DC
Класс защиты от поражения током:	Класс II

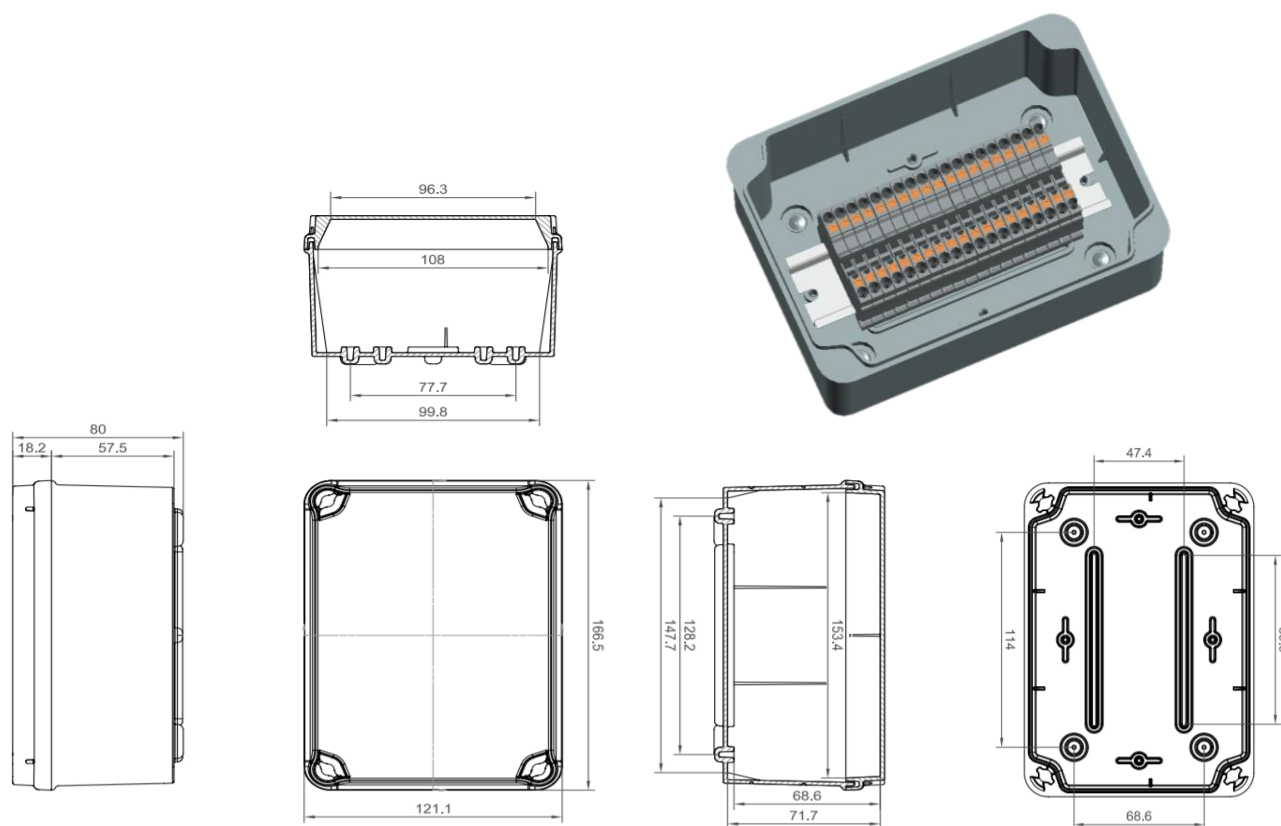
Стандарты:

Соответствует директиве:	2014/35/EU
Соответствует стандарту:	IEC 60998-2-5



Коды:

EAN:	8431044185002
ETIM 6.0:	EC000113



Устойчивость к УФ и химии:

RoHS - REACH

Поставка:

Коробки поставляются в групповой упаковке

Утилизация:

Не требует специальных операций по утилизации

Рекомендации по применению:

Промышленные объекты с повышенными требованиями к IP, IK, УФ стойкости.