

Технические данные

Розетка стационарная

Артикул **115-6**

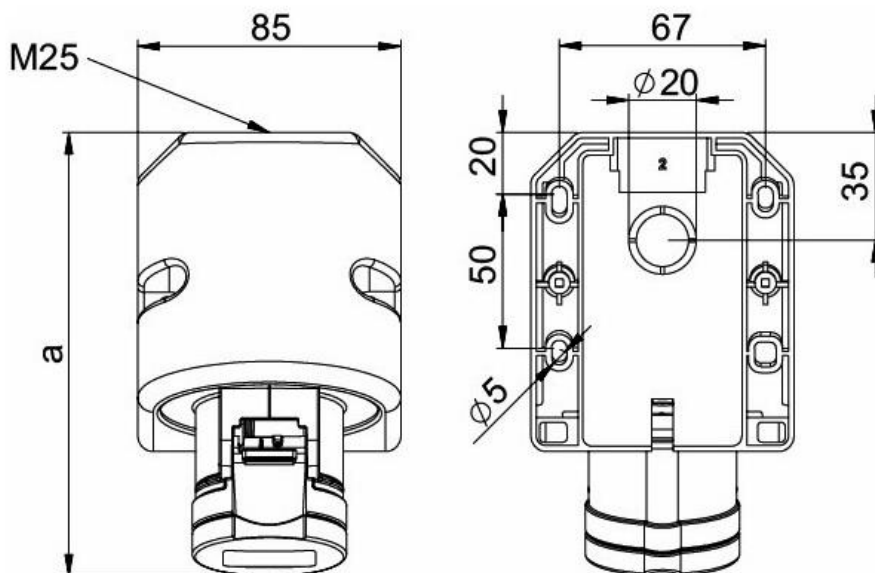


Стандарт разъема	CEE
Ток, А	16
Полюса	5P (3P+N+E)
Напряжение, В	400
Положение заземляющего контакта	6h
Частота, Гц.	50/60
Степень защиты	IP44
Материал корпуса	Полиамид
Тип контактов	Латунные, термостойкие держатели контактов
Тип соединения	Винтовое
Химостойкость	Устойчивые к химикалиям
Вес, г	259



Технические данные

Габаритные размеры и чертеж:



Номинальный ток	16A			32A		
Полюса	3	4	5	3	4	5
a (длина)	146	148	148	161	161	163
b (высота)	96	99	102	108	108	112
M	25	25	25	25	25	25
Уклон	15°					
Подключение	Винтовой зажим					
Провод гибкий, мм ²	1-2,5			2,5-6		
Провод жесткий, мм ²	1-4			2,5-10		
Момент затягивания кабельного ввода, Нсм	100			110		
Вес, гр.	226	240	259	274	291	318

